

# DIN 2566

Ver imagen DIN 3  
See DIN image 3

**Bridas roscadas con cuello**  
**Presion nominal 10 y 16**

**Threaded flanges with neck**  
**Rated pressure 10 and 16**

**Gewinde flansche mit Ansatz**  
**Nennndruck 10 und 16**

Medidas en milimetros

Dimensions in mm

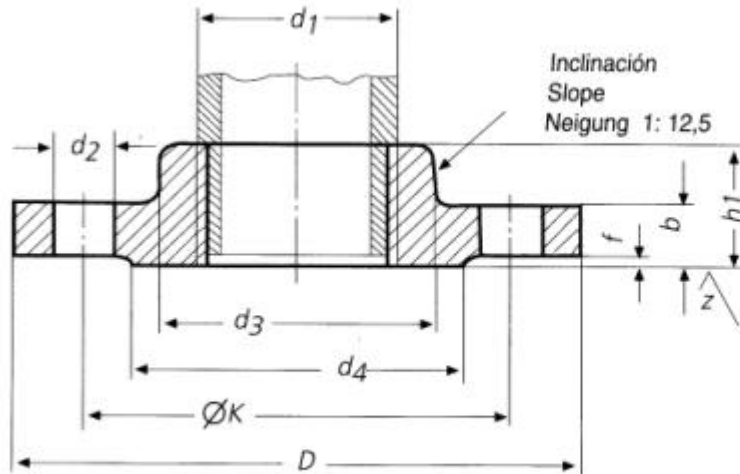
Maße in mm

Diámetro Nominal Rated Diameter Nennweite	d1	Brida / Flange / Flansch					Cuello / Neck / Ansatz	Resalto / Raised face / Dichtleiste			Tornillos / Screws / Schrauben			Peso de una brida / Weight of a flange / Gewicht eines Flansches (7,85 Kg/dm <sup>3</sup> )
		Rosca / Thread / Whitworth-Rohrgewinde DIN 2999	D	b	k	h1	d3	d4	f	Numero / Number / Anzahl	Rosca / Thread / Gewinde	d2	Kg	
6	10,2	R 1/8	75	12	50	18	20	32	2	4	M 10	11	0,326	
8	13,5	R 1/4	80	12	55	18	25	38	2	4	M 10	11	0,38	
10	17,2	R 3/8	90	14	60	20	30	40	2	4	M 12	14	0,544	
15	21,3	R 1/2	95	14	65	20	35	45	2	4	M 12	14	0,613	
20	26,9	R 3/4	105	16	75	24	45	58	2	4	M 12	14	0,91	
25	33,7	R 1	115	16	85	24	52	68	2	4	M 12	14	1,1	
32	42,4	R 1 1/4	140	16	100	26	60	78	2	4	M 16	18	1,6	
40	48,3	R1 1/2	150	16	110	26	70	88	3	4	M 16	18'	1,78	
50	60,3	R 2	165	18	125	28	85	102	3	4	M 16	18	2,43	
65	76,1	R 2 1/2	185	18	145	32	105	122	3	4	M 16	18	3,18	
80	88,9	R 3	200	20	160	34	118	138	3	8	M 16	18	4,12	
100	114,3	R 4	220	20	180	38	140	158	3	8	M 16	18	4,47	
125	139,7	R 5	250	22	210	40	168	188	3	8	M 16	18	6,13	
150	165,1	R 6	285	22	240	44	195	212	3	8	M20	22	7,92	

**Bridas roscadas con cuello**  
**Presion nominal 6, 10, 16, 25 y 40**

**Threaded flanges with neck**  
**Rated pressure 6, 10, 16, 25 and 40**

**Gewinde flansche mit Ansatz**  
**Nennndruck 6, 10, 16, 25 und 40**



torneado  
turning  
dedreht

$$z = \sqrt{R_z = 160}$$

**Imagen 3**