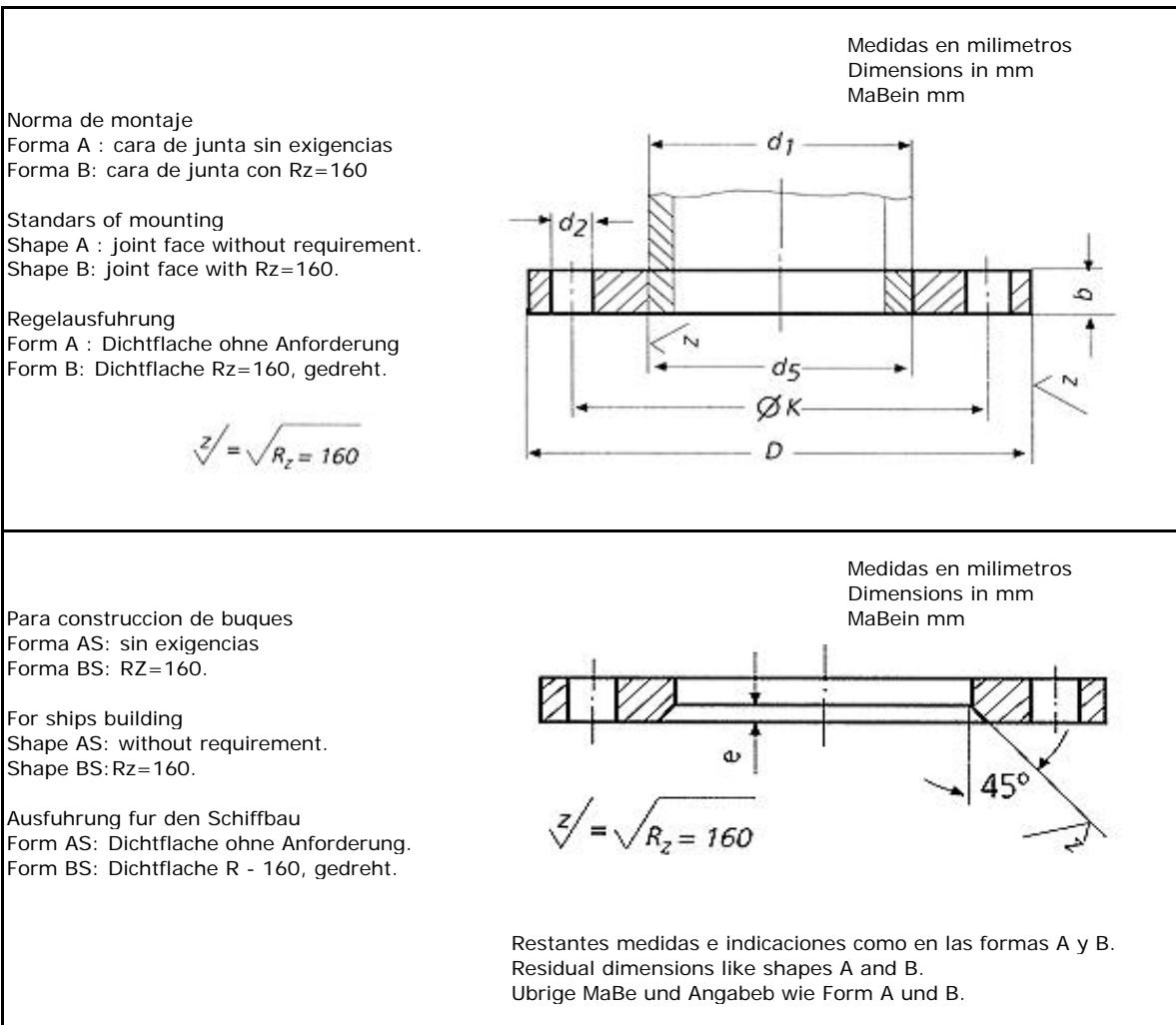


# DIN 2576

**Bridas planas para soldar**  
**Presion nominal 10**

**Flat flange for welding**  
**Rated pressure 610**

**Flansche, glatt zum Lötten oder Schweißen**  
**Nenndruck 10**



# DIN 2576

**Bridas planas para soldar**  
**Presion nominal 10**

**Flat flange for welding**  
**Rated pressure 610**

**Flansche, glatt zum Löten oder Schweißen**  
**Nenndruck 10**

Tubo / Pipe / Rohr - Anschlußmabe			Brida / Flange / Flansch					Tornillos / Screws / Schrauben			Peso de una brida / Weight of a flange / Gewicht eines Flansches (7,85 Kg/dm3)
Diámetro Nominal Rated Diameter Nennweite	d1		d5	D	b	c	k	Numero / Number / Anzahl	Rosca / Thread / Gewinde	d2	
	ISO Serie 1	DIN Serie 2									
	Reihe 1	Reihe 2									
10	—	14	14,5	90	14	5	60	4	M 12	14	0,613
	17,2	—	17,7								0,605
15	—	20	21	95	14	5	65	4	M 12	14	0,675
	21,3	—	22								0,669
20	—	25	26	105	16	5	75	4	M 12	14	0,749
	26,9	—	27,6								0,936
25	—	30	31	115	16	5	85	4	M 12	14	1,14
	33,7	—	34,4								1,11
32	—	38	39	140	16	5	100	4	M 16	18	1,66
	42,4	—	43,1								1,62
40	—	44,5	45,5	150	16	5	110	4	M 16	18	1,89
	48,3	—	49								1,86
50	—	57	58,1	165	18	6	125	4	M 16	18	2,51
	60,3	—	61,1								2,47
65	76,1	—	77,1	185	18	6	145	4	M 16	18	3
80	88,9	—	90,3	200	20	7	160	8	M 16	18	3,79
100	—	108	109,6	220	20	7	180	8	M 16	18	4,2
	114,3	—	115,9								4,03
125	—	133	134,8	250	22	7	210	8	M 16	18	5,71
	139,7	—	141,6								5,46
150	—	159	161,1	285	22	7	240	8	M20	22	6,72
	168,3	—	170,5								6,57
( 175 )	193,7	—	196,1	315	24	7	270	8	M20	22	8,45
200	219,1	—	221,8	340	24	7	295	8	M20	22	9,31
250	—	267	270,2	395	26	7	350	12	M20	22	12,5
	273	—	276,2								11,9
300	323,9	—	327,6	445	26	7	400	12	M 20	22	13,8
350	355,6	—	359,7	505	28	7	460	16	M 20	22	20,6
	—	368	372,2								19
400	406,4	—	411	565	32	7	515	16	M24	26	27,9
	—	419	423,7								25,9
450	457	—	462,5	615	38	7	565	20	M24	26	35,6
500	508	—	513,6	670	38	7	620	20	M 24	26	41,1